

# TEKNOLOGI

# MULIGHETER

# Struktur

## AkvaDesign AS

Patenter, varemerker, design  
og andre rettigheter etc

Domener:

[www.akvadesign.com](http://www.akvadesign.com)

[www.akvafuture.no](http://www.akvafuture.no)

[www.akvafuture.com](http://www.akvafuture.com)

[www.miljolaks.no](http://www.miljolaks.no)

[www.miljolax.se](http://www.miljolax.se)

[www.green-salmon.com](http://www.green-salmon.com)

[www.megasmolt.no](http://www.megasmolt.no)

[www.megasmolt.com](http://www.megasmolt.com)



### AkvaDesign Systems AS

AkvaDesign AS (100%)

Prosjektledelse anlegg  
Produksjon av komponenter merder  
Teknologiutleie  
Service  
Montasje

### AkvaFuture AB

AkvaDesign AS (51%)  
Saturn Invest AS (24,5)  
Cambio AS (24,5)

Oppdrett Sverige  
Prosjekt Mollösund  
(Scanfjord AB og GU)

### AkvaFuture AS

AkvaDesign AS (90%)  
KapNor Fond AS (10%)

Oppdrett Norge  
3 FoU tillatelser 2.340 MTB  
Søknad til behandling:  
10 Utviklingstillatelser 7.800 MTB

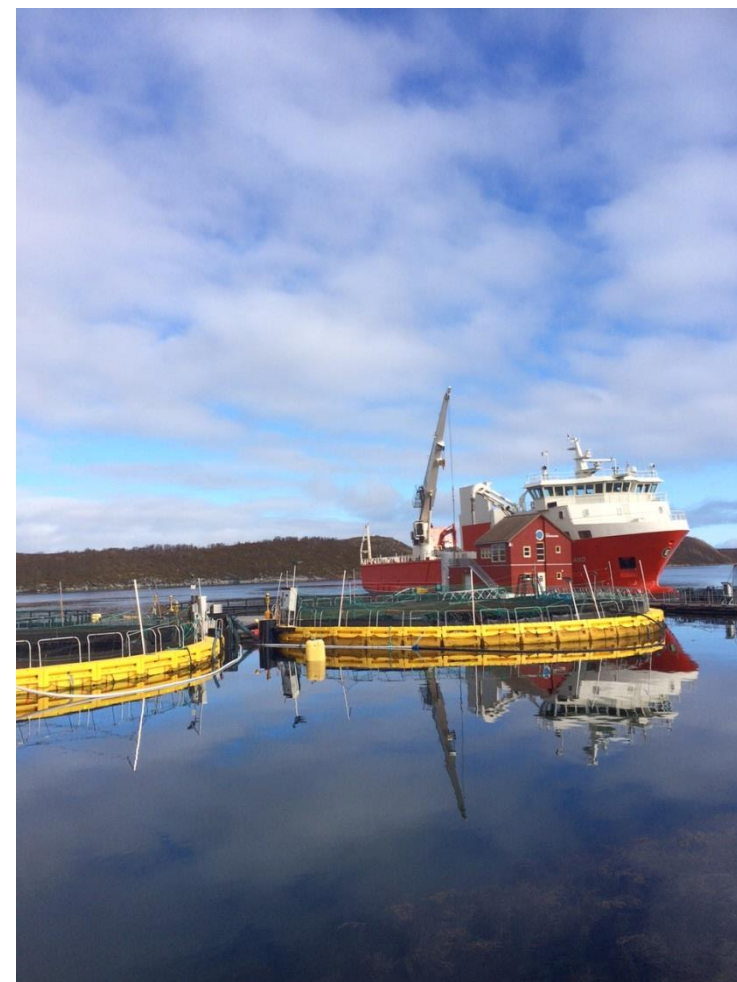
### Aquaculture Innovation AS

AkvaDesign AS (50%)  
Norsk Havbrukscenter (50%)

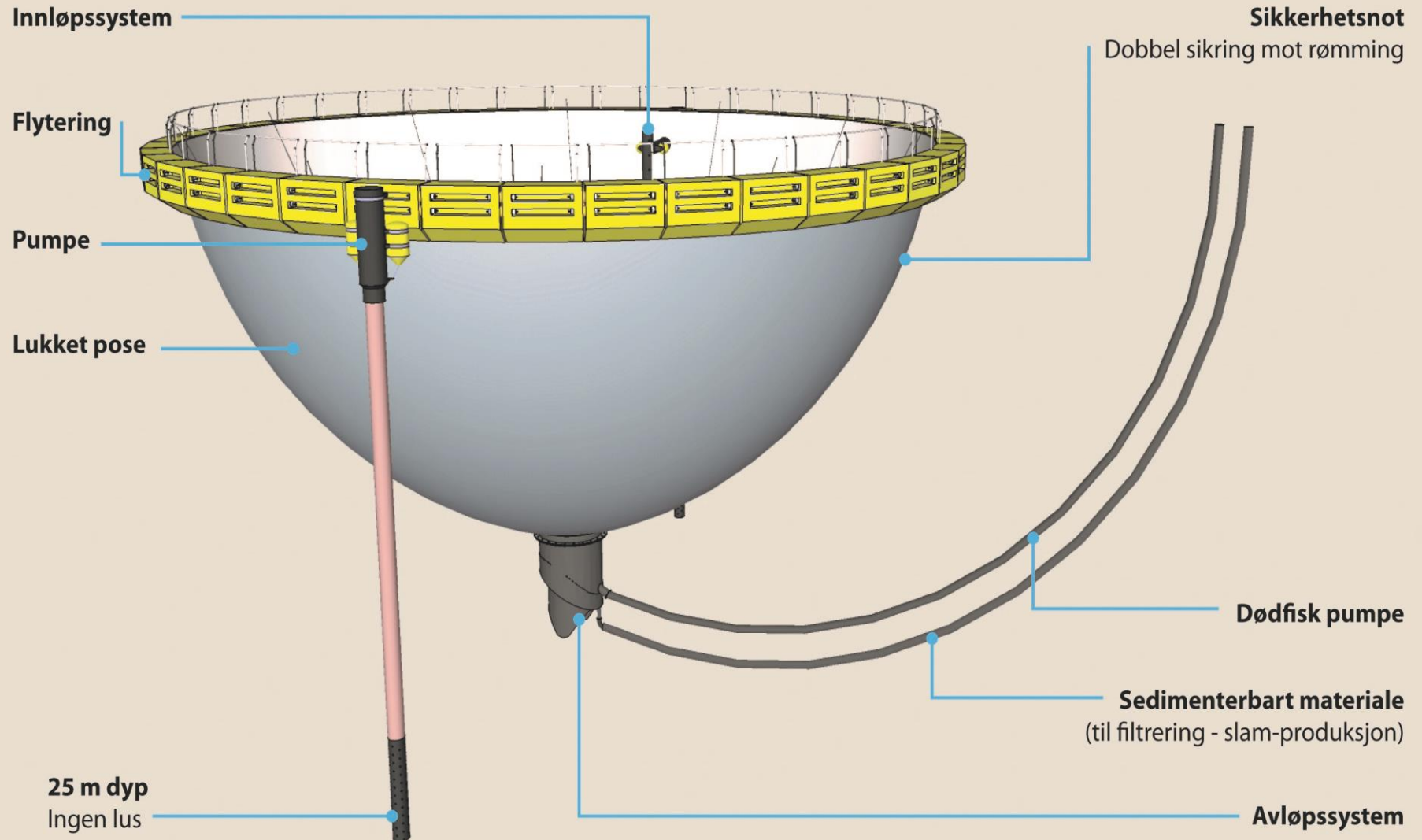
1 FoU tillatelse 780 MTB  
Dokumentasjon med vit. partnere  
Veterinærinstituttet  
Universitetet i Nordland  
IRIS etc.

# Veldokumentert teknologi

- Null lus
  - Redusert risiko for rømming
  - Sterkt redusert utslipp
  - Bedre tilvekst
  - God vannkvalitet
  - Lavere dødelighet
  - Lavere fôrfaktor
  - Særegen kvalitet
- 
- Kostnadseffektivt
  - Sertifisert teknologi



# Prinsippskisse



# Muligheter - Sverige

- Lakseoppdrett – svensk laks
- Multitrof akvakultur
  - Laks i lukket anlegg
  - Blåskjell
  - Makroalger
- Uttak av slam
- Uttak av blåskjell/makroalger
- Bioøkonomi



Lamholmen - Brønnøysund



Mollösund



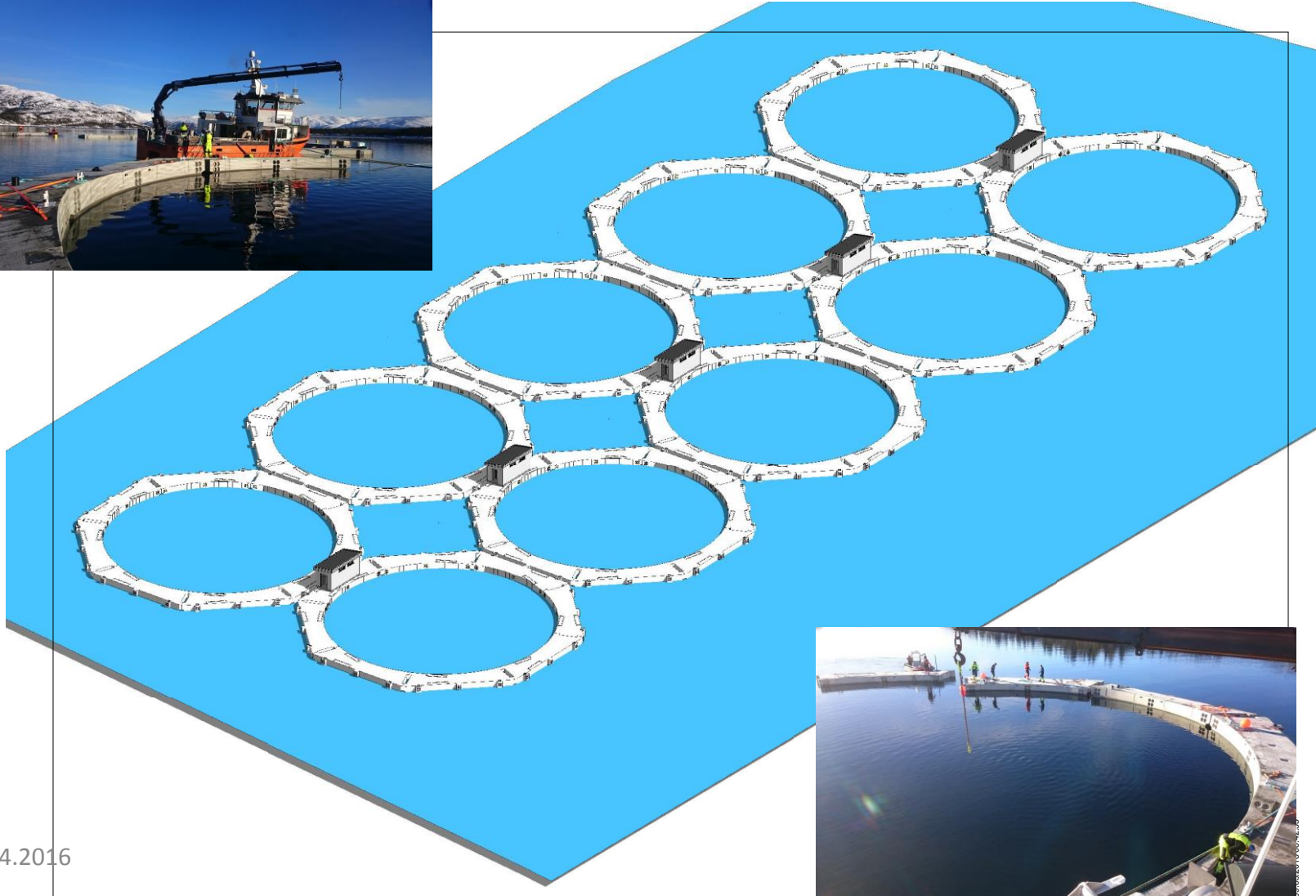
07.04.2016

Møllebogen - Bindal

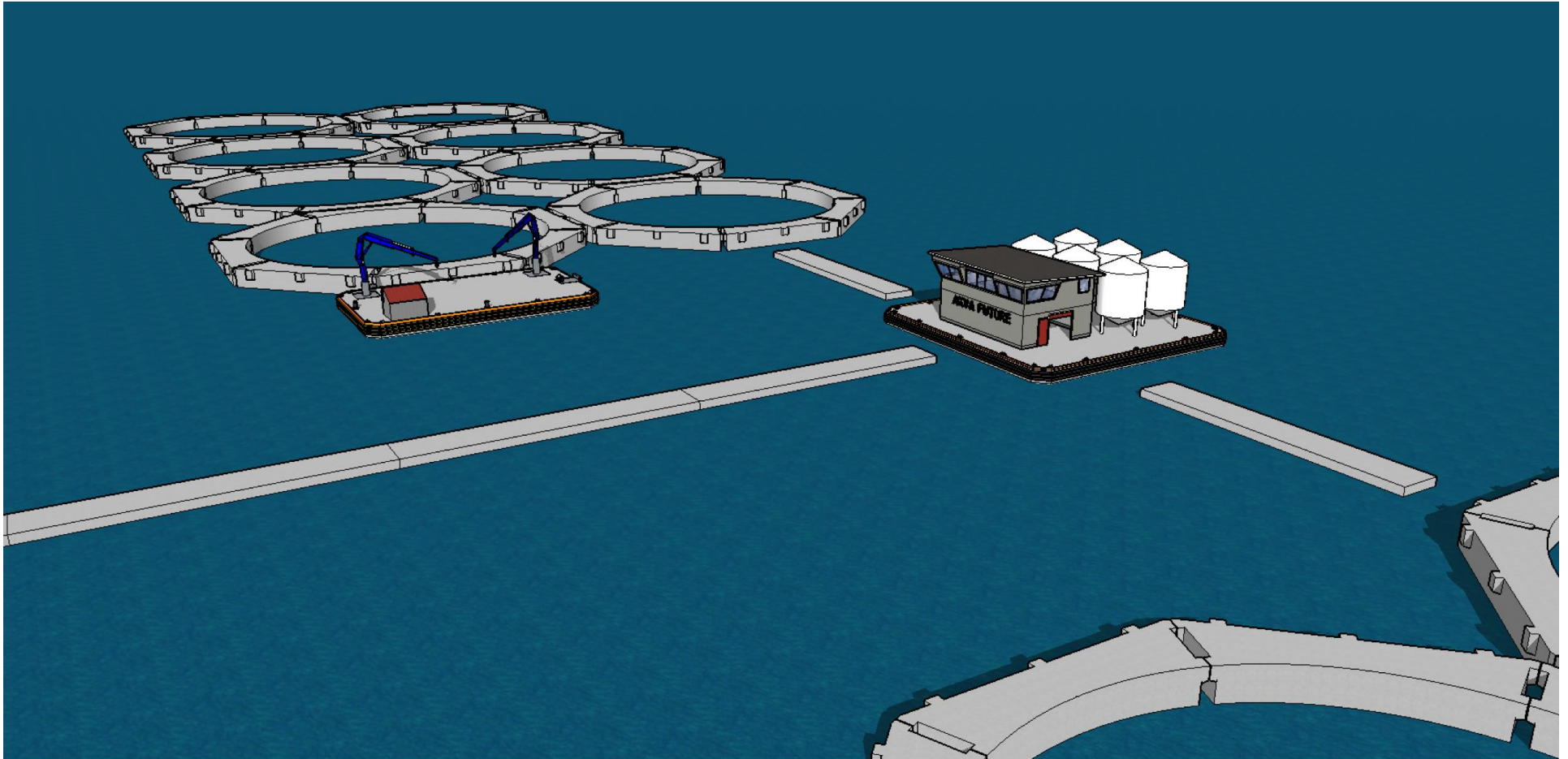


6

# Nytt kompakt lukket anlegg - Norge

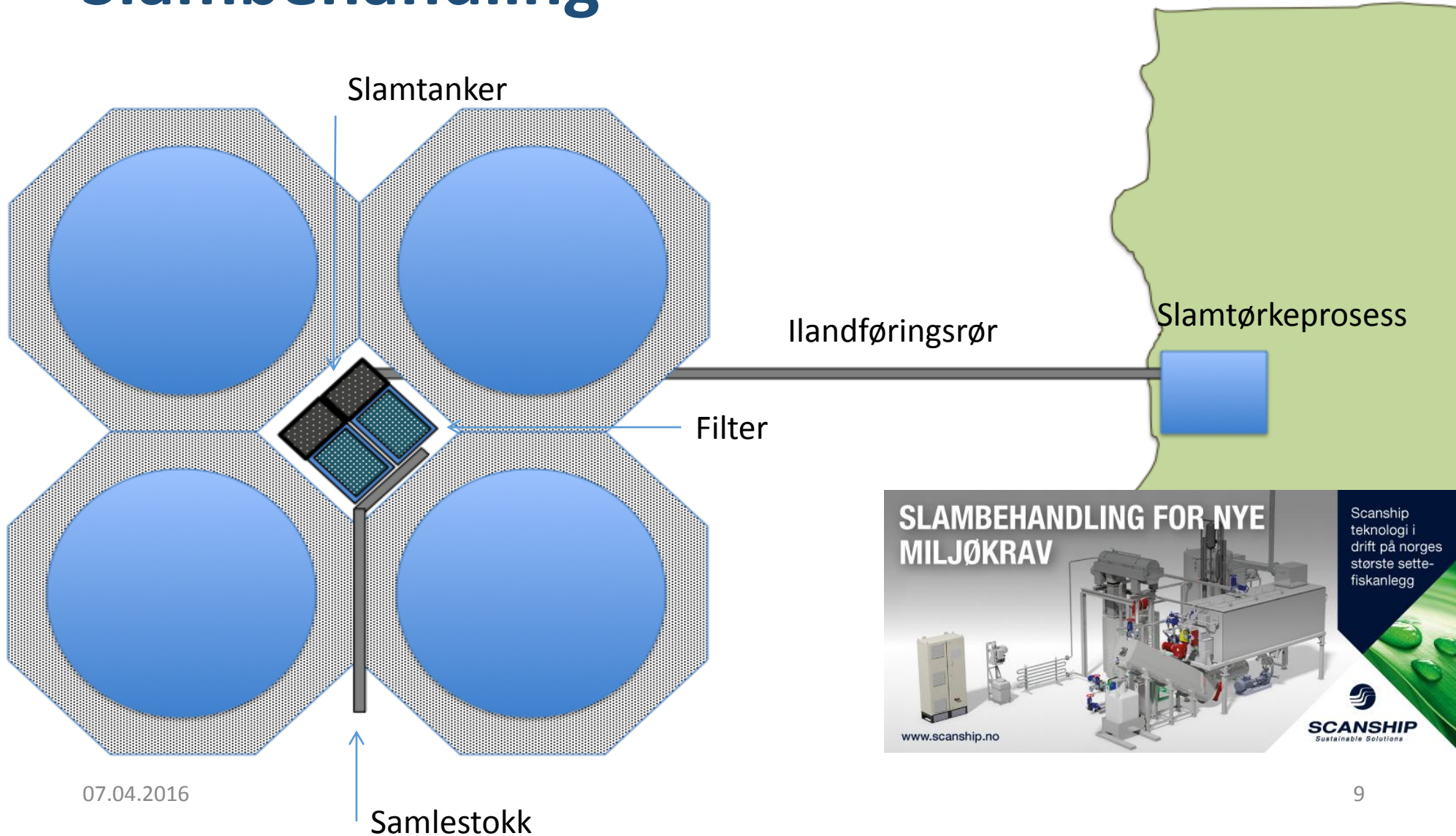


# Kompakt anlegg





# Slambehandling



07.04.2016



# Prosjekt Mollösund

- To lukkede testmerder
- Laks (smolt ca 50 g)
- Ørret (ca 500 g)
- Oppsamling av slam
- Målinger miljø
- Målinger blåskjell
- Gode resultater
  - God tilvekst
  - God kvalitet
  - Utnyttelse av slam
- Nytt prosjekt - Multitrof akvakultur?
- Legger myndighetene til rette for storskala produksjon med denne løsningen?

